

Rolety Screen

NOWOŚĆ!



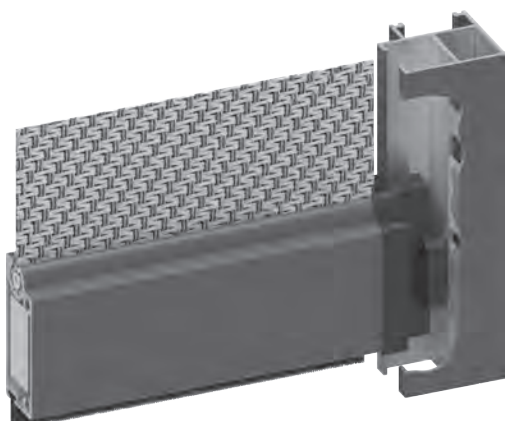
- ▶ Kolekcja 47 tkanin o zróżnicowanych właściwościach
- ▶ Montaż wewnątrz, elewacyjny lub podtynkowy
- ▶ Maksymalna powierzchnia 18 m²
- ▶ Trwałe, wytrzymałe profile ekstrudowane
- ▶ Nowoczesne sterowanie bezprzewodowe
- ▶ 36 miesięcy gwarancji



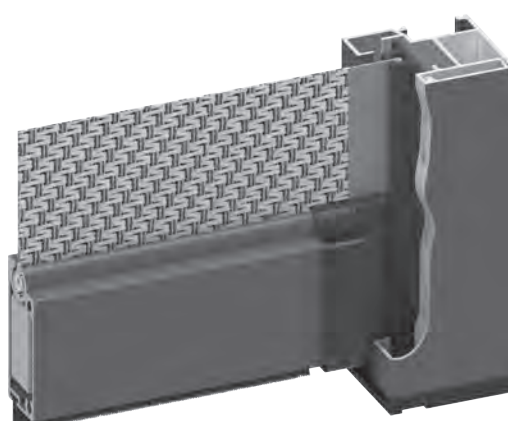
anwis

Głównym przeznaczeniem rolet Screen jest ochrona budynku przed nadmiernym nasłonecznieniem oraz nagrzewaniem się pomieszczeń. Zamontowane na dużych przeszklonych powierzchniach zapewniają wsparcie pracy klimatyzatorów, ograniczając tym samym koszty eksploatacyjne obiektu. Dodatkowo dzięki właściwościom zastosowanych tkanin, gwarantują komfort optyczny we wnętrzu - z jednej strony nie dają efektu zaciemnienia, z drugiej tłumią przenikanie intensywnego światła słonecznego. Opuszczona roleta blokuje także insekty oraz zanieczyszczenia przed dostaniem się do pomieszczeń. Doskonale sprawdza się nie tylko na oknach - może być zamontowana w altanach, werandach lub na balkonie.

Rozwiązania systemowe



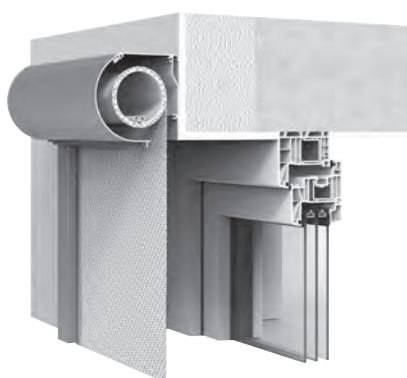
STANDARD - tkanina bez prowadzenia bocznego



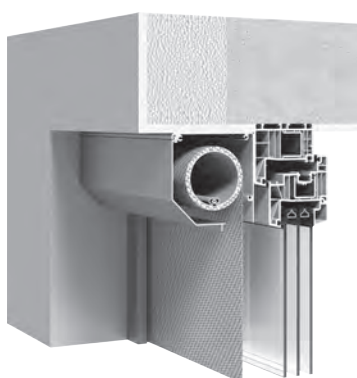
ZIP - tkanina zintegrowana z prowadnicą

Roleta Screen od ANWIS dostępna jest w dwóch konfiguracjach: STANDARD - bez prowadzenia bocznego tkaniny, oraz ZIP, gdzie prowadnice boczne zintegrowane są z tkaniną. Drugie rozwiązanie zapewnia doskonałe zabezpieczenie osłony przed silnymi podmuchami wiatru. Szeroka gama tkanin pozwala optymalnie dostosować screeny zarówno pod kątem funkcji, jak również wizualnym do fasady budynku. Tkaniny są odporne na działanie zewnętrznych warunków atmosferycznych oraz promieniowanie UV. Ich skład pozwala na czyszczenie oraz zwijanie rolety na mokro. Rura nawojowa tkaniny osłonięta jest ekstrudowaną skrzynką, która może być: owalna, kwadratowa lub ścięta (45°). Skrzynka ekstrudowana zapewnia możliwość uzyskania dużych gabarytów rolety.

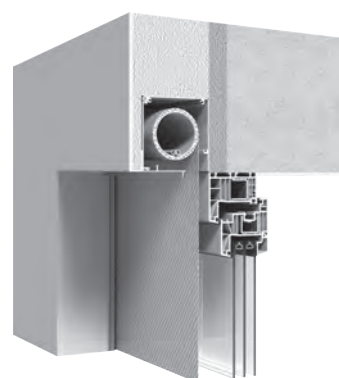
Warianty montażu



montaż na elewacji



montaż we wnęce

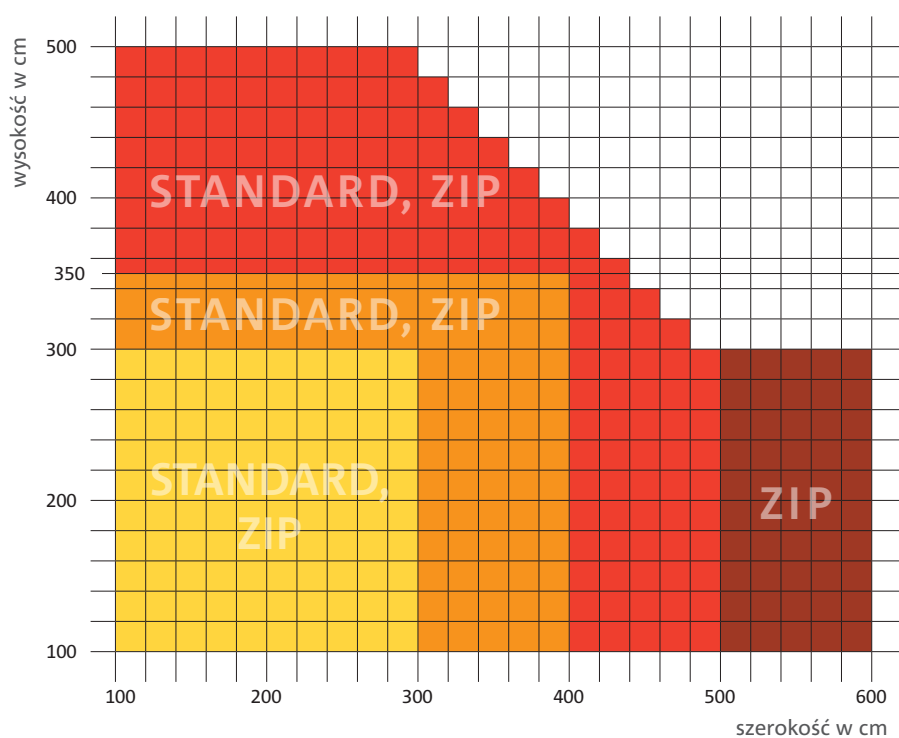


montaż podtynkowy

System rolety Screen od ANWIS jest dostosowany do różnych sposobów montażu, w zależności od indywidualnych potrzeb lub sytuacji architektonicznych. W przypadku ukończonych obiektów możliwy jest montaż we wnęce okiennej lub na elewacji. Przy montażu w otworze okiennym istotny jest rozmiar skrzynki - należy zwrócić uwagę, aby ten element konstrukcyjny nie przesłaniał przeszklenia. Montaż podtynkowy zapewnia estetyczne ukrycie elementów konstrukcyjnych rolety pod warstwą elewacji. Ten wariant instalacji rolety trzeba zaplanować na etapie projektowania budynku.



Zakres dostępnych rozmiarów rolet



Szerokość rolety powyżej 500 cm (max. 600 cm) jest dostępna tylko w systemie ZIP (skrzynka 90°, rozmiar 125) - montaż na elewacji lub we wnęce.



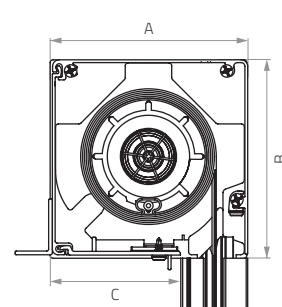
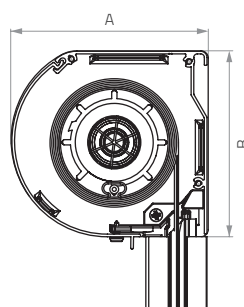
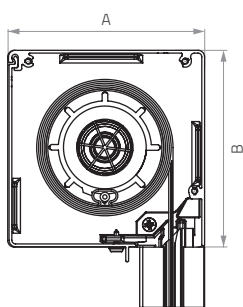
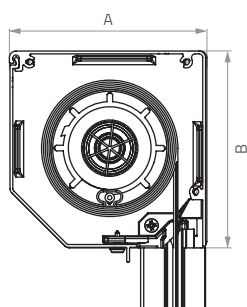
Kształty i rozmiary skrzynek

Skrzynka 45°

Skrzynka 90°

Skrzynka OWAL

Skrzynka podtynkowa



Rozmiar 95

A: 95 mm
B: 95 mm



STANDARD | ZIP



STANDARD | ZIP

Rozmiar 105

A: 105 mm
B: 105 mm
C: 67 mm



STANDARD | ZIP



STANDARD | ZIP



STANDARD | ZIP



ZIP

Rozmiar 125

A: 125mm (OWAL: 112 mm)
B: 125 mm
C: 84 mm



STANDARD | ZIP

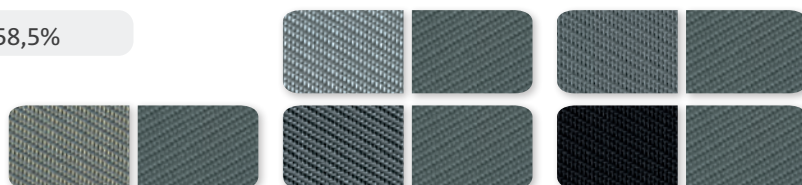


ZIP

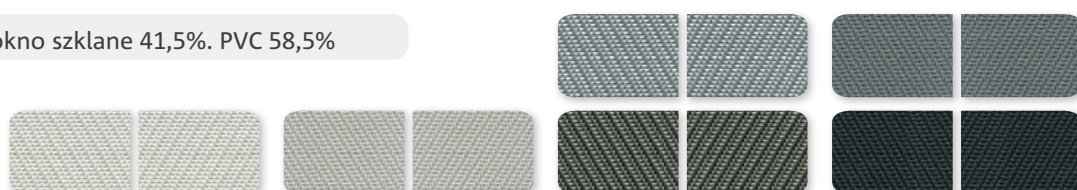
47 tkanin do wyboru

Kolekcja do rolet Screen ANWIS obejmuje 47 tkanin, zróżnicowanych pod względem kolorystycznym, współczynnika otwarcia (OF) oraz innych właściwości, wpływających na komfort termiczny i optyczny. Współczynnik otwarcia określa gęstość tkaniny - im niższa wartość, tym lepsze zabezpieczenie osłanianej przestrzeni ale równocześnie jej większe zaciemnienie.

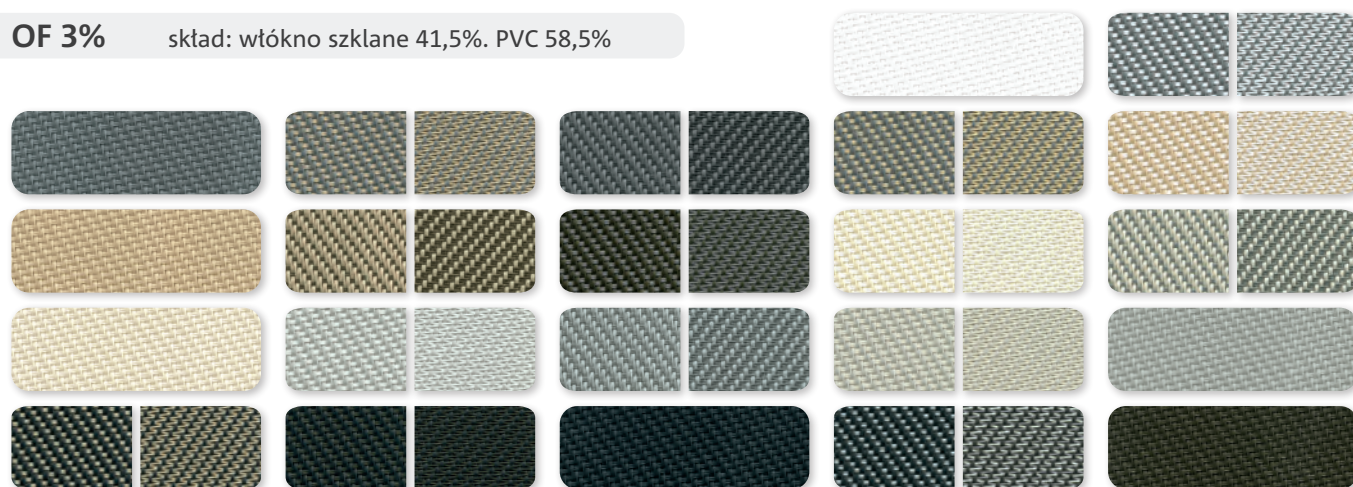
OF 0% skład: włókno szklane 41,5%. PVC 58,5%



OF 1% skład: włókno szklane 41,5%. PVC 58,5%



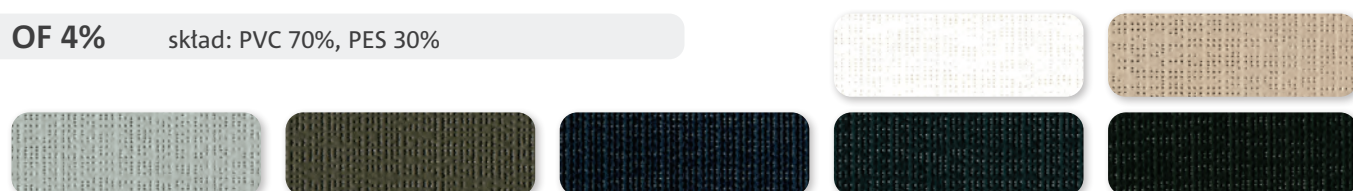
OF 3% skład: włókno szklane 41,5%. PVC 58,5%



OF 3% skład: PVC 75%, PES 25%



OF 4% skład: PVC 70%, PES 30%



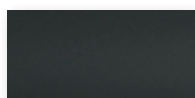
Dopasowane kolory obudowy

Szeroka gama kolorystyczna profili aluminiowych (skrzynka, prowadnice, listwa dolna) uwzględnia podstawowe kolory oraz jest dostosowana do aktualnych trendów, co pozwala idealnie dopasować roletę zarówno do nowoczesnych, jak i tradycyjnych obiektów architektonicznych.

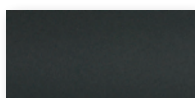
ANTRACYT POŁYSK
(RAL 7016)



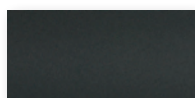
ANTRACYT
(RAL 7016 mat)



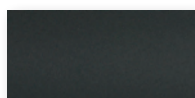
**ANTRACYT
STRUKTURALNY A**
(mat)



**ANTRACYT
STRUKTURALNY B**
(mat)



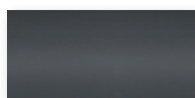
**ANTRACYT
STRUKTURALNY C**
(mat)



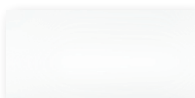
CZARNY
(RAL 9005 mat)



DB 703
(mat)



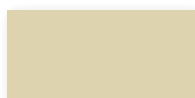
BIAŁY
(RAL 9016 mat)



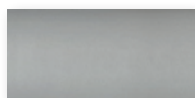
ECRU
(RAL 9010 mat)



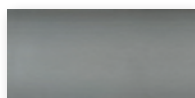
KREMOWY
(RAL 1013 mat)



SREBRNY
(RAL 9006 mat)



SREBRNY (SZARY)
(RAL 9007 mat)



CIEMNY BRĄZ
(RAL 8019 mat)



BAZALTOWY SZARY
(RAL 7012 mat)



GRAFITOWY SZARY
(RAL 7024 mat)



Istnieje możliwość zamówienia rolet Screen o nietypowym kolorze obudowy - wg palety RAL Classic (z wyłączeniem kolorów perłowych, metalizowanych i fluorescencyjnych).

Sterowanie

Sterowanie roletami screenowymi odbywa się przy pomocy przetącnika, pilota lub aplikacji mobilnej. Pozwala to komfortowo operować ostonami, niezależnie od ich gabarytów. Napędy nowej generacji automatycznie reagują na zmiany w otoczeniu, np. wykrywają silne poddmuchy wiatru. Rolety można łączyć w zespoły i podłączyć do systemu inteligentnego zarządzania budynkiem.



Gwarancja jakości

Firma ANWIS udziela 36-miesięcznej gwarancji na swoje produkty. Zapytaj Partnera Handlowego ANWIS o usługi związane z konserwacją i czyszczeniem, które zapewnią długą żywotność produktu w warunkach intensywnego użytkowania.

Firma ANWIS przywiązuje ogromną uwagę nie tylko do wykonania finalnego produktu, ale i każdego detalu. Dzięki temu może zaoferować wysoki poziom wyrobów, potwierdzony przez normę ISO 9001:2015 oraz przyznane atesty, certyfikaty, liczne nagrody i wyróżnienia.

Lista dystrybutorów produktów firmy Anwis na stronie www.anwis.pl – „Gdzie kupić?”



Anwis Sp. z o.o.
PL, 87-800 Włocławek, ul. Smocza 16/18
info@anwis.pl, www.anwis.pl